

STONES



STONES

Design: Martin Kožucharov (CZ)
Hersteller: RIM CZ a.s.

STONES


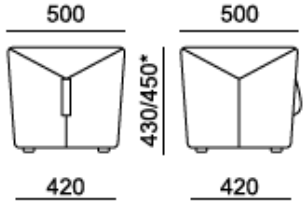

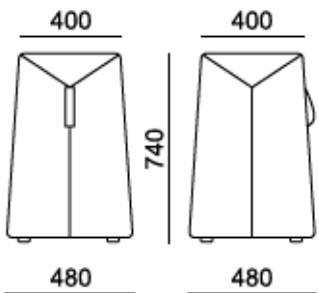

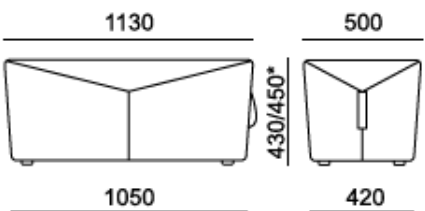
Die Sitzhocker STONES stellen das vorübergehende Sitzen und bringen die Ideenfülle, die Spiellust und die Änderung auf den Arbeitsplatz. Dank verschiedener Formen, Größen und Gestellen sind die Taboretten gemäß den aktuellen Stimmungen und Bedarfen zu kombinieren und diese Kombination mal für Mal umzubauen.

Beschreibung Die Konstruktion bildet eine starke Holzplatte (18mm) mit PUR-Schaum von verschiedenen Stärken und Volumengewichten. Die Konstruktion wird mit Stoff bezogen. Für einfache Manipulation hat Sitzhocker einen Henkel.

Stoffe Nach Stoffkarte, andere Stoffe auf Anfrage
Möglichkeit, bis zu drei Farben desselben Stoffes zu kombinieren (Außenbereich, Sitzfläche und ggf. Schlaufe).

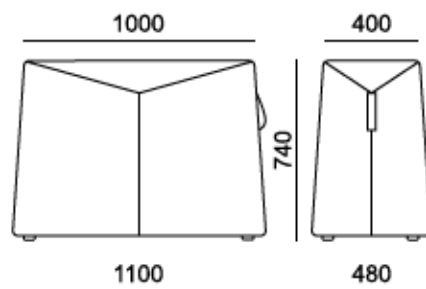
Garantie 5 Jahre (siehe Geschäftsbedingungen)

Produktvarianten

Beschreibung	Gewicht	Foto	Maße
SE 7765 – niedriger Konus Stones, harte Gleiter	8 kg		
SE 7765.01 – niedriger Konus Stones, auf Rollen Ø 40 mm, mit Henkel			
SE 7766 – hoher Konus Stones, harte Gleiter, mit Henkel	10 kg		
SE 7767 – niedriger Konus Stones, Zweisitzer, harte Gleiter, mit Henkel	18 kg		
SE 7767.01 – niedriger Konus Stones, Zweisitzer, auf Rollen Ø 40 mm, mit Henkel			

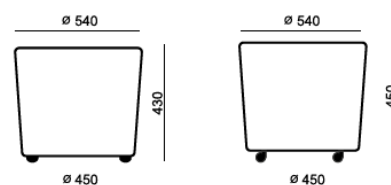
SE 7768 – hoher Konus Stones, Zweisitzer, harte Gleiter, mit Henkel

21 kg



SE 7770 – niedriger Konus Stones, harte Gleiter

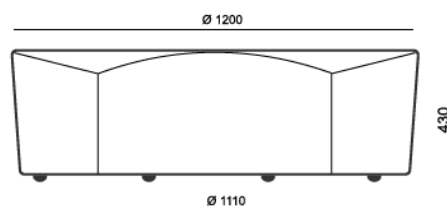
8 kg



SE 7770.01 – niedriger Konus Stones, auf Rollen Ø 40 mm

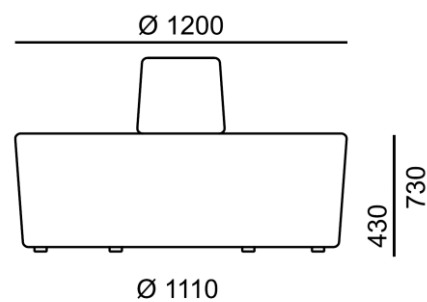
SE 7771 – niedriger Konus Stones, Ø 1200 mm, harte Gleiter

25 kg



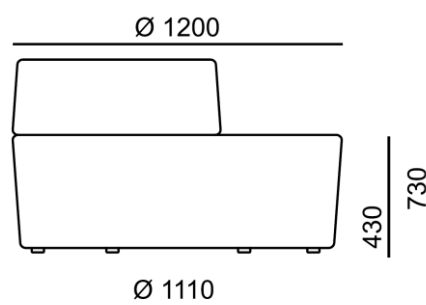
SE 7772 – niedriger runder Hocker mit Stütze in der Mitte

39 kg



SE 7773 – niedriger runder Hocke mit teilender Stütze

41 kg



*Höhe auf Rollen (SE 7765, SE 7767, SE 7770)